

气水分离器

型号 | A30006WS 至 A31500WS

流量为 6 SCFM (10 标准立方米/小时) 至 1500 SCFM (2550 标准立方米/小时)

Alpha 气水分离器内置于 Walker Filtration 的压缩空气过滤产品系列中，兼具成熟的离心技术与超前的新型外壳设计，可实现市场领先的除水效率，在持续的低压差下可去除 99% 的液态水。

定制设计的旋风翅片采用独特叶片以消除低效的节点，并采用锁气器以防止二次夹带，从而确保将工作压力损失降至最低，即使在低速下也能保证出色的除液效果。

Walker Filtration 的气水分离器无需更换组件，是切实可行且性价比高的压缩空气去除液态水解决方案。

按照 ISO 12500-4 标准进行测试时，可去除高达 99% 的液态水



独特的旋风翅片

即使在低流速下也能去除 99% 的液态水



可从外部拆卸的排水阀

在维修排水装置时，无需进入气水分离器壳体内部



模块化结构

连接套件成本较低，过滤器上壳体采用创新设计，因而组装简便、配合紧密

- **节能** 气水分离器始终在低压差下运行，从而降低了能耗和运行成本
- **安装灵活** 模块化设计和易于拆卸的固定装置可实现简便的组装和紧密的配合
- **性价比高** 无需更换组件
- **可从外部拆卸的排水阀在流量较大的型号上** 可从外部拆下排水阀
- **注重产品安全** 采用回转式安全停止装置，可确保安全的壳体密闭性
- **防腐蚀保护** 先进行内、外电泳喷漆，然后涂上固实的聚酯粉末涂层

欲了解更多信息，请致电：+86 411 86335455

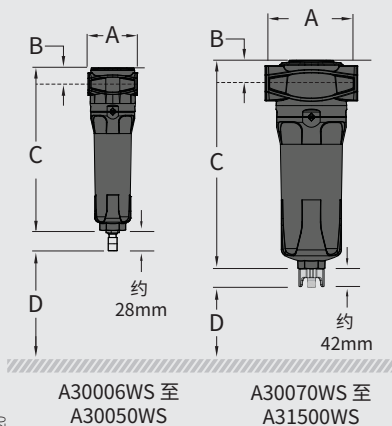


技术规格

过滤器型号	接管尺寸 (英寸)	入口流量*		外形尺寸 (毫米)				重量 (公斤)
		标准立方米/小时	SCFM	A	B	C	D	
A30006WS	1/8	10	6	50	17	157	60	0.3
A30015WS	1/4	25	15	50	17	157	60	0.3
A30025WS	1/4	42	25	70	23	231	70	0.6
A30032WS	3/8	54	35	70	23	231	70	0.6
A30050WS	1/2	85	50	70	23	231	70	0.6
A30070WS	1/2	119	70	127	32	285	80	1.7
A30125WS	3/4	212	125	127	32	285	80	1.7
A30175WS	1	297	175	127	32	285	80	1.7
A30280WS	1 1/4	476	280	140	41	476	85	3.0
A30320WS	1 1/2	544	320	140	41	476	85	3.0
A30400WS	1 1/2	680	400	170	53	508	100	4.9
A30700WS	2	1189	700	170	53	508	100	4.9
A30850WS	2 1/2	1444	850	220	70	420	100	8.0
A31500WS	3	2550	1500	220	70	420	100	8.0

* 7 巴表压、基准条件为 1 巴 (a) 20°C 时的额定流量

等级	WS	
建议最低工作温度 - 自动排水	1°C	34°F
建议最高工作温度 - 自动排水	80°C	176°F
最大工作压力 - 自动排水	16 巴表压	232 磅/平方英寸表压
建议最低工作温度 - 手动排水	1°C	34°F
建议最高工作温度 - 手动排水	120°C	248°F
最大工作压力 - 手动排水	20.7 巴表压	300 磅/平方英寸表压
额定流量下的常规压力损失	55 毫巴	0.8 磅/平方英寸表压



技术说明

1. 气水分离器均标配开浮球式自动排水阀，A30006WS 至 A30050WS 型号为 ADVS16/A30070WS 至 A31500WS 型号为 ADVSE16。温度为 80°C (176°F) 时，标准过滤器在 16 巴表压 (232 磅/平方英寸表压) 下运行。常闭自动排水阀 (ADVSE16C) 适用于低流量应用。配备手动排水阀 (MDV25/MDVE25) 时，可在 120°C (248°F) 下实现 20.7 巴表压 (300 磅/平方英寸表压) 的范围。
2. 需要将连接套件连接到 A30006 至 A31500 型号的气水分离器上 - 请参见价格指南。
3. 壁式安装支架适用于所有型号 - 请参见价格指南。
4. 如果供应北美地区，则螺纹连接为 Rp (BSP 平行螺纹) 对 ISO 7-1，或为 NPT 对 ANSI/ASME B1.20.1。还提供符合 ISO 7-1 标准的 Rc (BSP 锥螺纹)。
5. 对于 NPT 螺纹，请添加后缀 N，例如 A30070NWS，对于 Rc 螺纹，请添加后缀 C，例如 A30070CWS。

